

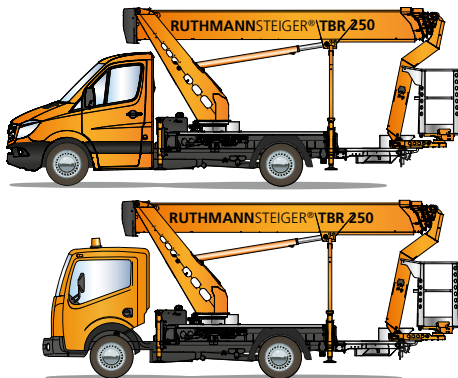
STEIGER® TBR 250



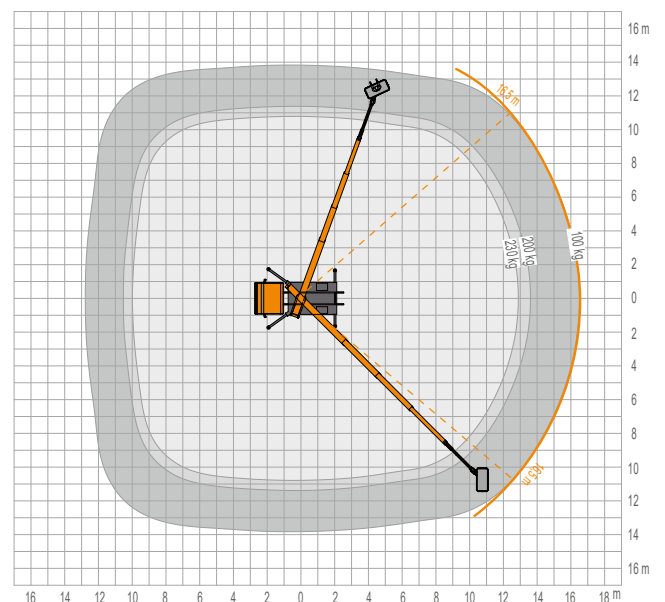
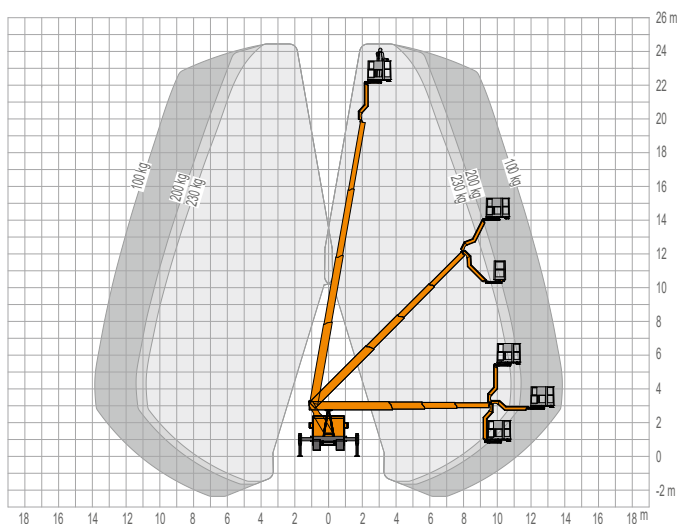
mehr Informationen unter: www.ruthmann.de/tbr250de

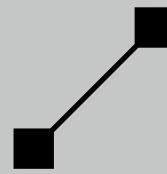
RUTHMANN STEIGER® TBR 250

Die neue 25 m-Klasse auf 3,5 t LKW



- 24,50 m Arbeitshöhe
 - 16,50 m Reichweite
 - 185° RÜSSEL®-Drehwinkel (Korbarm)
 - 230 kg Korblast
 - Korb-Wechsel-System
 - diverse Trägerfahrzeuge EURO 6 3,5 t zGG
 - kurze Gesamtbaulänge: 6,92 m
 - niedrige Durchfahrhöhe: 3,02 m
 - 2 x 85° Korbdrehwinkel
- Aufstellneigung: 5°
 - COCKPIT: modernste Steuerungstechnik
 - Vielfach-Kantprofil-Auslegertechnik aus hochfestem Feinkornstahl mit Turm, der beim Schwenken im Fahrzeugprofil bleibt
 - Einfahr-/Aufstellautomatik und Memoryfunktion zum Speichern einer Position am Arbeitsobjekt





STEIGER® TBR 250

Beim STEIGER® TBR 250 sind die Baugruppen Turm (Spaceframe-Design) und Teleskop-Ausleger (mit Vielfach-Kantungstechnik) nochmals rekonstruiert worden. Ziel war eine Gewichtsoptimierung ohne Verzicht auf höchste Stabilität und Steifigkeit, weil EURO 6-Chassis der 3,5 t-Klasse erneut schwerer geworden sind.

Trotz Stahl-Ausleger-System und beweglichem RÜSSEL® (Korbarm) erreicht der STEIGER® TBR 250 24,50 m Arbeitshöhe und ist mit dem Führerschein der Klasse B/3 fahrbar. Das ermöglicht Nutzung durch jedermann mit PKW-Führerschein!

Weil der STEIGER® TBR 250 über 230 kg Korblast verfügt, 185° Korbarmdrehwinkel hat und bis 5° schräg aufgestellt werden kann, ist dieses Modell eine echte Ersatzoption für LKW-Bühnen ähnlicher Arbeitshöhe auf 7,49 t-Chassis. Er erfüllt souverän die wichtigsten Parameter, um im täglich handwerklichen Einsatz Höchstleistungen vollbringen zu können.

Das innovative Auslegersystem, mit innenliegendem Teleskopzylinder und Energieführung, bietet bei 100 kg Korblast 16,50 m Reichweite.

Die Korbdrehvorrichtung von 2 x 85° sowie hohe Rutschsicherheit der neuartigen Alutrittleche (im Korbboden und -aufstieg) erhöhen zusätzlich die Praktikabilität und Sicherheit dieses STEIGER®s.

Zu den wesentlichen Nutzenvorteilen des TBR 250 zählt auch das neue Korbwechsel-System. Wahlweise kann ein Alu- oder Kunststoffarbeitskorb angebaut werden.

Auch bei diesem Modell sind diverse Trägerfahrzeugvarianten, bis hin zur Möglichkeit von Allradchassis, mit ausreichend Nutzlastreserven selbstverständlich. Und mit kurzen Radständen ermöglicht diese Arbeitsbühne im innerstädtischen Verkehr ein einfaches Fahrzeughandling.

Weitere Merkmale des STEIGER®s TBR 250: Horizontal-Vertikal-Abstützung (für Abstützung im Fahrzeugprofil, einseitig oder komplett), Mehrfachbewegungen (für gleichzeitiges Heben, Schwenken, Teleskopieren). Und das alles gepaart mit minimalen Rüstzeiten und maximalen Bewegungsgeschwindigkeiten.

Auch die bewährte und gleichzeitig moderne Steuerungstechnik, die **RUTHMANN** mit dem **COCKPIT** einsetzt, gewährleistet sichere, einfache und intuitive Bedienung des STEIGER®s.

Nachhaltigkeit ist durch viele Gleichteile zu anderen STEIGER®-Modellen der TB- bzw. TBR-Baureihe gewährleistet. Das bietet Ihnen viele Vorteile bei Wartung, Pflege sowie Reparatur und Ersatzteilbevorratung.

Sprechen Sie uns an - per Telefon, Fax oder E-Mail. Gerne informieren wir Sie über das Leistungsspektrum unserer bewährten STEIGER® und zeigen Nutzen und Vorteile für Sie auf!

Ein STEIGER® für ALLE!

- Maler
- Gebäudereiniger
- Hallenbauer
- Garten- und Landschaftsbau
- Signalanlagen-Monteure
- Kommunen
- Energieversorger
- u. v. m.



RUTHMANNSTEIGER® TBR 250

	Arbeitshöhe	24,50 m		Baulänge	6,92 m
	Hubhöhe	22,50 m		Zulässige Aufstellneigung	5°
	Reichweite	16,50 m		Zulässiges Gesamtgewicht	3.500 kg
	Arbeitskorbfäche	1,40 x 0,70 m		Schwenkbereich	450°
	Arbeitskorblast	230 kg		Drehwinkel des RÜSSELS®	185°
	Bauhöhe	3,02 m		Führerschein	B / 3

Alle Angaben in Metern. Alle Maße und Gewichte sind ca.-Angaben und beziehen sich auf die serienmäßige Grundausstattung. Technische Änderungen vorbehalten. **Steiger®**, **Gelenksteiger®**, **Rüssel®** und **Cargoloader®** sind eingetragene Warenzeichen der RUTHMANN GmbH & Co. KG.

Ruthmann GmbH & Co. KG

von-Braun-Str. 4 - 48712 Gescher-Hochmoor - GERMANY
Fon: +49 2863 204-0 - Fax: +49 2863 204-212
Internet: www.ruthmann.de - E-Mail: vertrieb@ruthmann.de