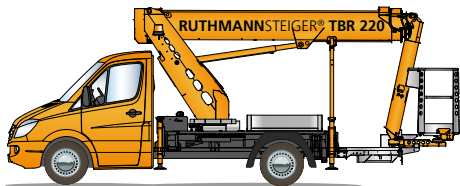


STEIGER® TBR 220

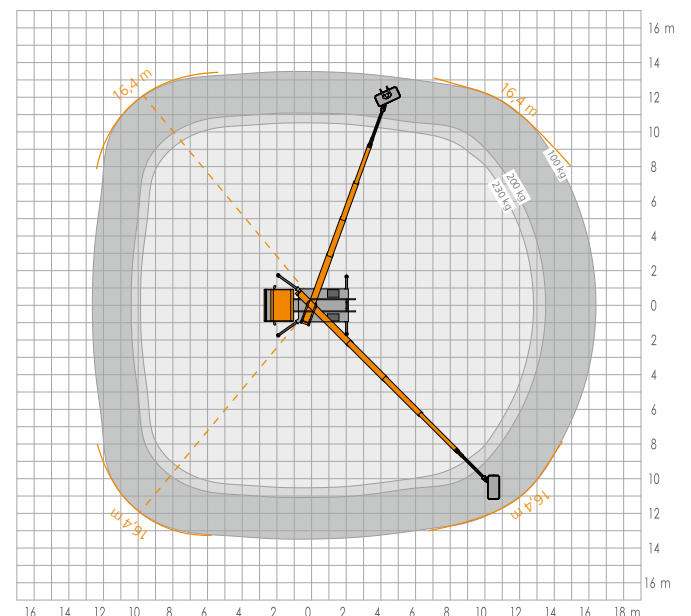
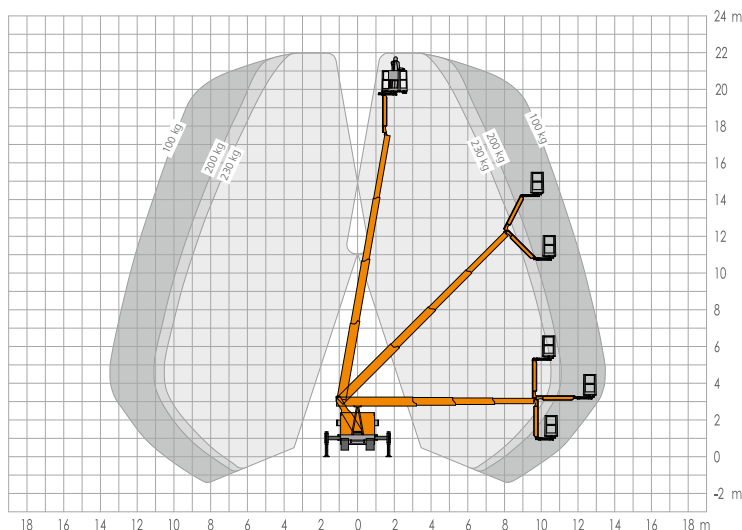


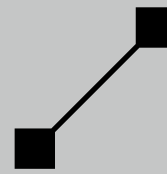
mehr Informationen unter: www.ruthmann.de/tbr220de

RUTHMANN STEIGER® TBR 220 kleines Chassis - große Leistungsdaten



- 22,00 m Arbeitshöhe
- 16,40 m Reichweite
- 185° RÜSSEL®-Drehwinkel (Korbarm)
- 230 kg Korblast
- diverse Trägerfahrzeuge $\geq 3,5$ t zGG
- Korb-Wechsel-System
- kurze Gesamtbauhöhe: $\geq 6,92$ m
- niedrige Durchfahrhöhe: $\geq 2,99$ m
- 2 x 85° Korbdrehwinkel
- Aufstellneigung: 5°
- EURO 6-fähig (durch Leichtbauweise)
- Teleskopauslegersystem aus hochfestem Feinkornstahl in bewährter Vielkanttechnologie
- Innovativer Turm im „Spaceframe-Design“
- niedrige Aufbauhöhe der Korbkonsole; dadurch keine Störfaktoren beim Anfahren von Objekten





STEIGER® TBR 220

Auf Basis der bewährten Teleskopausleger-Technik, die bei der **RUTHMANN TB-** und **T-Baureihe** sowie der **HEIGHT performance-Baureihe** zum Einsatz kommt, wurde der TBR 220 völlig neu für die 22 m Klasse entwickelt. Der STEIGER® TBR 220 erfüllt lang ersehnte Kundenwünsche. Sein beweglicher RÜSSEL® (Korbarm) – mit bis zu 185° Drehwinkel und einer Länge von 2200 mm – bietet erheblich mehr Beweglichkeit und Manövrierfähigkeit für das Arbeiten an und hinter Objekten.

Durch das innovative Auslegersystem mit innenliegendem Teleskopzylinder und Energieführung erreichen Sie mit dem TBR 220 sagenhafte 16,40 m Reichweite und maximal 22,00 m Arbeitshöhe. Zusammen mit 230 kg Korblast erfüllt dieses STEIGER®-Modell souverän die wichtigsten Parameter, um im täglich handwerklichen Einsatz Höchstleistungen vollbringen zu können.

Das Auslegersystem ist aus High-Tech Feinkorn-Stahl gefertigt. Durch die bewährte Vielkanttechnologie erhält es maximale Stabilität/Steifigkeit. Die minimale Bauhöhe der Korbkonsole, die Korbdrehvorrichtung von 2 x 85° sowie hohe Rutschsicherheit der neuartigen Alutrittleche (im Korbboden und –aufstieg) erhöhen zusätzlich die Praktikabilität und Sicherheit dieses STEIGER®s.

Beim Turm des TBR 220 kommt auch wieder das innovative „Spaceframe-Design“

zum Einsatz. Dies bringt eine Gewichtsersparnis von 20 %. Hierdurch und durch weitere gewichtsreduzierende Maßnahmen wird die Aufbaubarkeit auf den schwerer werdenden EURO 6-Chassis ermöglicht. Und gleichzeitig sorgt diese Stahlbau-Innovation für eine hohe Verwindungssteifigkeit.

Zu den wesentlichen Nutzenvorteilen des TBR 220 zählt auch das neue Korbwechsel-System. Wahlweise kann ein Alu- oder Kunststoffarbeitskorb angebaut werden. Das gab es bisher nur bei LKW-Arbeitsbühnen der 7,49 t-Klasse. Somit ist dieser multiflexible STEIGER® optimal für Vermieter geeignet. Bspw. wenn die Arbeitsbühne zunächst an einen Baumschneider und dann – wegen der Isolation gegen 1.000 Volt – an Elektroinstallateure vermietet werden soll.

Auch bei diesem Modell sind diverse Trägerfahrzeugvarianten, bis hin zur Möglichkeit von Allradchassis, mit ausreichend Nutzlastreserven selbstverständlich. Und mit kurzen Radständen ermöglicht diese Arbeitsbühne im innerstädtischen Verkehr ein einfaches Fahrzeughandling.

Weitere Merkmale des STEIGER® TBR 220: Horizontal-Vertikal-Abstützung (für Abstützung im Fahrzeugprofil, einseitig oder komplett), 5° Aufstellneigung, Mehrfachbewegungen (für gleichzeitiges Heben, Schwenken, Teleskopieren). Und das alles gepaart mit minimalen Rüstzeiten und maximalen Bewegungsgeschwindigkeiten.

Sprechen Sie uns an - per Telefon, Fax oder E-Mail. Gerne informieren wir Sie über das Leistungsspektrum unserer bewährten STEIGER® und zeigen Nutzen und Vorteile für Sie auf!

Anwendergruppen:

- Kommunen
- Handwerker
- EVO
- Vermieter

Ein
STEIGER®
für ALLE!



RUTHMANNSTEIGER® TBR 220

	Arbeitshöhe	22,00 m		Baulänge ≥	6,92 m
	Hubhöhe	20,00 m		Zulässige Aufstellneigung	5°
	Reichweite	16,40 m		Zulässiges Gesamtgewicht ≥	3.500 kg
	Arbeitskorbfäche	1,40 x 0,70 m		Schwenkbereich	450°
	Arbeitskorblast	230 kg		Drehwinkel des RÜSSELS®	185°
	Bauhöhe ≥	2,99 m		Führerschein	B / 3