

# ELEKTROSCHERENARBEITSBÜHNE

## COMPACT 8 W COMPACT 10 / 12



### AUSSERGEWÖHNLICHE PRODUKTIVITÄT

- > Tragfähigkeit bis 450 kg (C 8 W und C 10)
- > In voller Arbeitshöhe fahrbar
- > Nutzung im Innen- sowie im Außenbereich mit gleicher Tragfähigkeit
- > 1 Plattformausschub
- > Breite 1.20 m

### ROBUST, ZUVERLÄSSIG, EINFACH ZU WARTEN

- > Optimale Betriebsdauer

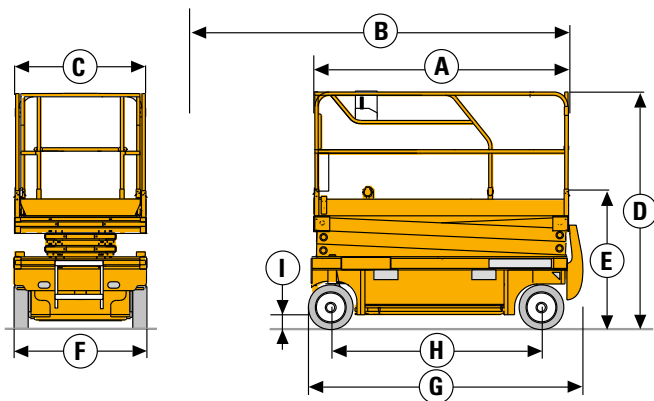
06  
IMPAIRS

# COMPACT 8 W COMPACT 10 / 12

## ELEKTROSCHERENARBEITSBÜHNE

### TECHNISCHE EIGENSCHAFTEN

	COMPACT 8 W	COMPACT 10	COMPACT 12
Arbeitshöhe	8.27 m	10.15 m	11.98 m
Plattformhöhe	6.27 m	8.15 m	9.98 m
Verfahrbarkeit in maximaler Höhe bis	6.27 m	8.15 m	9.98 m
Maximale Tragfähigkeit - innen	450 kg (3 pers.)	450 kg (2 pers.)	300 kg (2 pers.)
Maximale Tragfähigkeit - außen	450 kg (3 pers.)	450 kg (1 pers.)	300 kg (1 pers.)
Maximale Tragfähigkeit des Auslegers	150 kg	150 kg	150 kg
<b>A</b> Plattformlänge	2.31 m	2.31 m	2.31 m
<b>B</b> Plattformlänge mit Ausschub	3.23 m	3.23 m	3.23 m
Plattformausschub	0.92 m	0.92 m	0.92 m
<b>C</b> Plattformbreite	1.2 m	1.2 m	1.2 m
<b>E</b> Höhe im eingefahrenen Zustand (Plattform)	1.28 m	1.4 m	1.53 m
<b>D</b> Höhe im eingefahrenen Zustand (mit Geländer)	2.14 m	2.26 m	2.39 m
<b>F</b> Breite	1.2 m	1.2 m	1.2 m
<b>G</b> Länge	2.49 m	2.49 m	2.49 m
<b>H</b> Radstand	1.86 m	1.86 m	1.86 m
<b>I</b> Bodenfreiheit - Lochfahrerschutz eingefahren	13 cm	13 cm	13 cm
Bodenfreiheit - Lochfahrerschutz ausgefahren	2.5 cm	2.5 cm	2.5 cm
Fahrgeschwindigkeit	0.8 - 3.2 km/h	0.8 - 2.9 km/h	0.8 - 2.9 km/h
Maximale Steigfähigkeit	23 %	23 %	23 %
Schrägstand	3 °	2 °	2 °
Wenderadius - außen	2.5 m	2.5 m	2.5 m
Nicht-markierende Reifen	15 x 5	15 x 5	15 x 5
Batterien	24 V - 340 Ah	24 V - 340 Ah	24 V - 340 Ah (C 20)
Tankkapazität des Hydrauliköls	25 l	25 l	27 l
Gewicht	2 030 kg	2 330 kg	2 470 kg



### STANDARDAUSSTATTUNG

- > 2 lenkbare Antriebsvorderräder
- > Abriebfreie Bereifung
- > Manuelles lösen der Bremse
- > Abnehmbares Bedienpult auf der Plattform
- > Proportionales Heben und Senken
- > Korblastüberwachung
- > Schrägstandüberwachung
- > Einfache Wartung: alle Komponenten in einer Schublade
- > Hupe
- > Betriebsstundenzähler
- > 24 V Gleichstrommotor
- > Automatisches Abschalten des Batterieladegeräts
- > Batterieladeanzeige
- > Manueller Notablass
- > Abschlepp- und Kranösen
- > Anti-Kippvorrichtung (Schlaglöcher)
- > Gabelstapleraufnahme zur Verladung

### OPTIONEN UND ZUBEHÖR

- > Steckdose im Arbeitskorb
- > Biologisch abbaubares Hydrauliköl
- > Traktionsbatterien
- > Wartungsfreie Batterien
- > Zentrales Batteriebefüllsystem
- > Akustisches Fahrsignal
- > Blinklicht
- > Arbeitsscheinwerfer
- > Abklappbare Geländer

